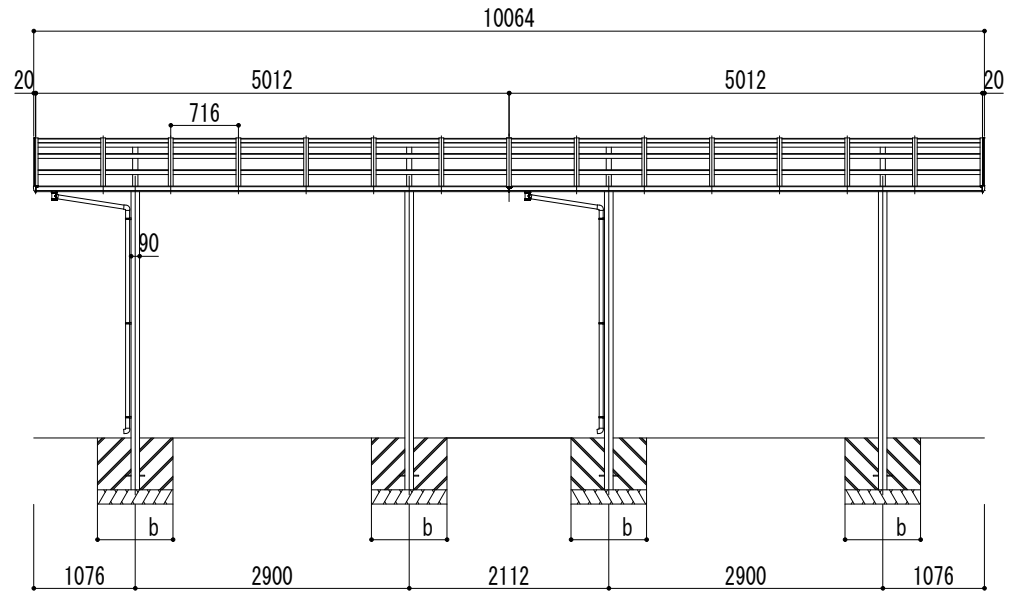
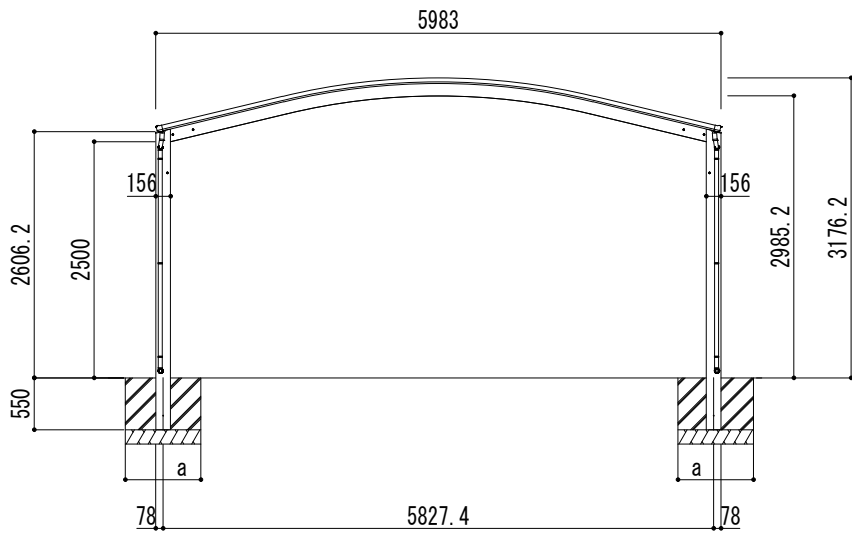
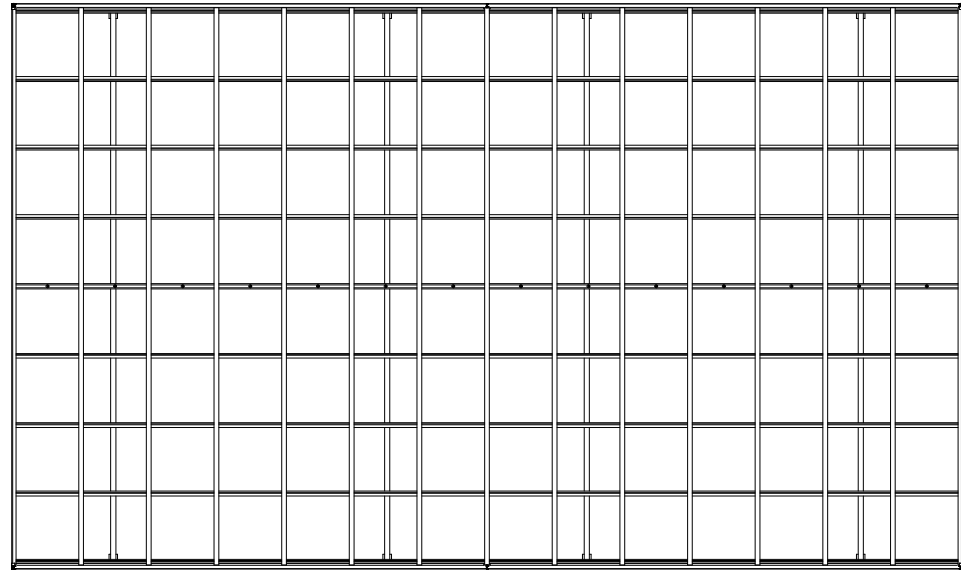


■基礎寸法表

開口呼称	奥行呼称	独立基礎			土間コンクリート考慮基礎				
		地耐力 (kN/m <sup>2</sup> )			地耐力 (kN/m <sup>2</sup> )				
		30	50	100	30	50	100		
60	50+50	a・b	a・b	a・b	a・b	a・b	a・b	a・b	a・b
		1050	950	750	500	500	500		



変更記号	設計監理	般	工事名	照査担当	作図	尺度	御受領印	Daisen 株式会社	図番
	施工	般	図面名 リアルポートⅣ ワイドタイプ 奥行連棟(4台用) L50+50-W60 ロング柱			1/40	年月日		